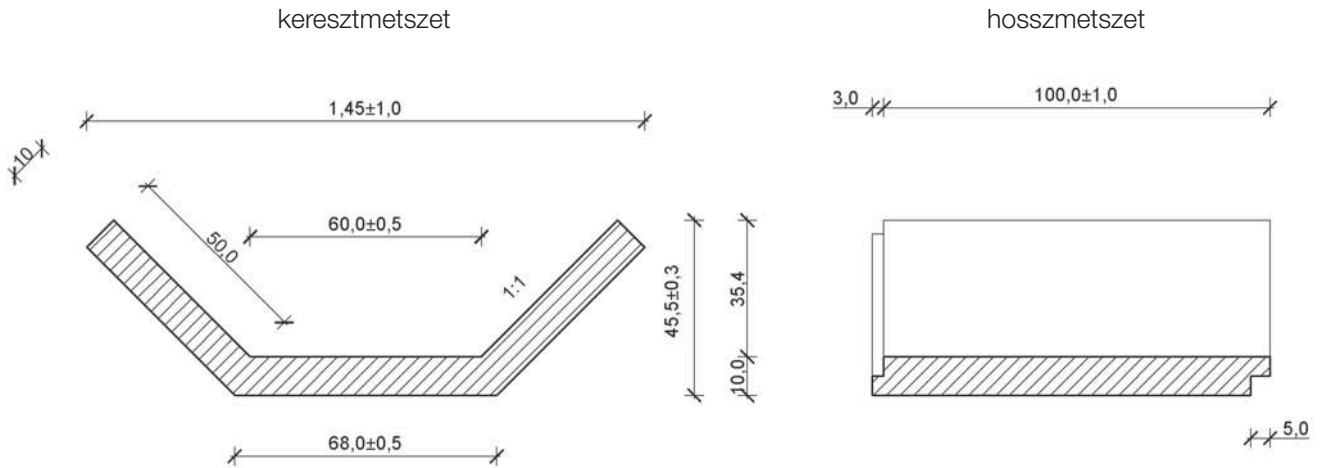


FF 60/50 Mederburkoló elem 1:1 rézsúvel



Vízvezető képesség (l/s)	
Esés (%)	Telt szelvény
0.25	124
0.50	175
0.75	215
1.00	243
1.25	278
1.50	304
1.75	329
2.00	351
2.50	393
3.00	430

Termékadatok	
Fenék szélesség	60 cm
Rézsű hossz	50 cm
Belső magasság	35,4 cm
Elem hossz	100 cm
Tömeg	400 kg
Beton minősége	C30/37-XC4-XF4-XA1-16/F3-42,5R
Vízszállító keresztmetszet	0,333 m ²
Kiszorított térfogat	0,52 m ³ /fm