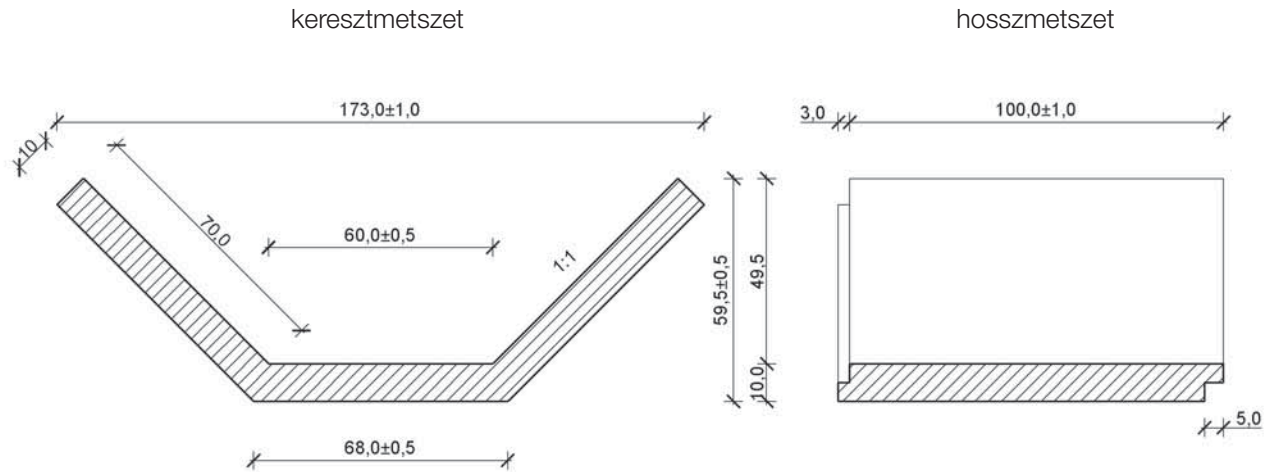


## FF 60/70 Mederburkoló elem 1:1 rézsúvel



Vízvezető képesség (l/s)	
Esés (%)	Telt szelvény
0.25	233
0.50	331
0.75	405
1.00	467
1.25	521
1.50	572
1.75	617
2.00	660
2.50	738
3.00	809

Termékadatok	
Fenék szélesség	60 cm
Rézsű hossz	70 cm
Belső magasság	49 cm
Elem hossz	100 cm
Tömeg	490 kg
Beton minősége	C30/37-XC4-XF4-XA1-16/F3-42,5R
Vízszállító keresztmetszet	0,540 m <sup>2</sup>
Kiszorított térfogat	0,75 m <sup>3</sup> /fm