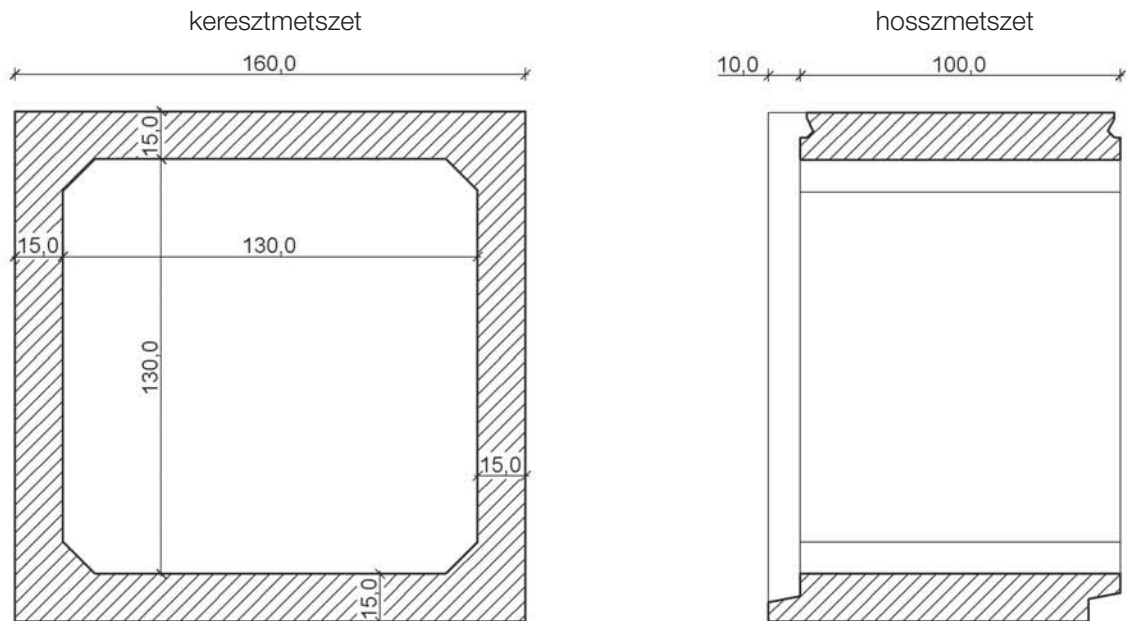


FK 130/130/15 Keretelem

(közúti átereszek építésére)



Termékadatok	
Elem szélesség	160 cm
Elem magasság	160 cm
Elem hossz	100 cm
Belső szélesség	130 cm
Belső magasság	130 cm
Tömeg	2150 kg
Beton minősége	C30/37-XC4-XF4-XA1-16/F3-42,5R

Megjegyzés:

- A keretelemek vasalása a beépítési körülmények figyelembevételével kerül megtervezésre.
- Az elemekhez Előfejek 1:1 és 1:1,5-es rézsúvel is gyárthatók.