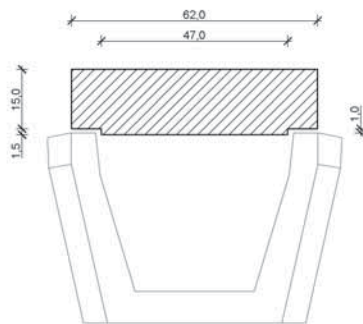


FMF 30 „A” Fedlap (FM 30/40/50 Mederelem fedlapja)

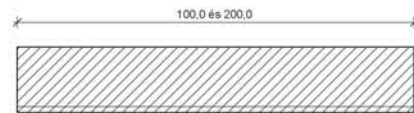
Az elemek teherbírása:

- 20 tonna, illetve „A” tengelyterhelési osztály

keresztmetszet



hosszmetszet



Termékadatok

Elem szélesség	62 cm
Elem hossz	100 és 200 cm
Elem magasság	16,5 cm
Tömeg	235 kg (100 cm) 470 kg (200 cm)
Beton minősége	C30/37-XC4-XF4-XA1- 16/F3-42,5R