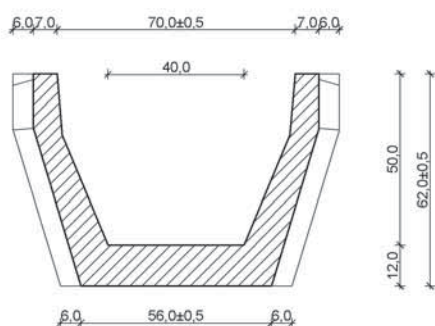


FM 40/50/70 Mederelem

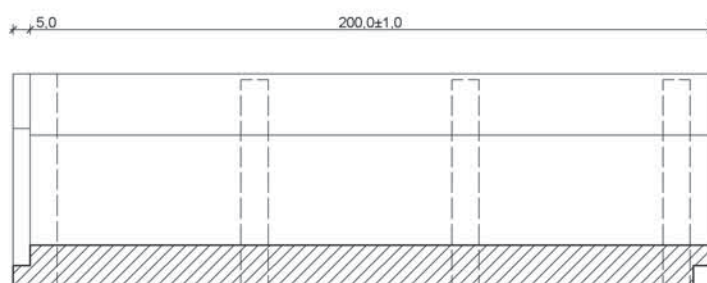
Az elemek teherbírása:

- 5 tonna
- 10 tonna
- 20 tonna, illetve „A” tengelyterhelési osztály

keresztmetszet



hosszmetszet



Esés (%)	Vízvezető képesség (l/s)				
	Vízmélység (cm)				
	10	20	30	40	50
0.10	5	26	49	78	110
0.25	14	41	77	124	174
0.50	15	57	109	175	246
0.75	24	70	134	214	301
1.00	27	81	155	247	342
1.25	31	91	173	276	388
1.50	33	99	190	303	476
2.00	39	115	219	350	491
2.50	43	128	245	391	549
3.00	47	140	268	428	602
3.50	51	152	289	463	650

Termékadatok	
Fenék szélesség	40 cm
Felső szélesség	70 cm
Belső magasság	50 cm
Elem hossz	200 cm
Tömeg	750 kg
Beton minősége	C30/37-XC4-XF4-XA1-16/F3-42,5R
Vízszállító keresztmetszet	0,29 m ²
Kiszorított térfogat	0,58 m ³ /fm