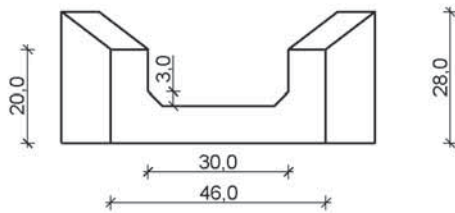
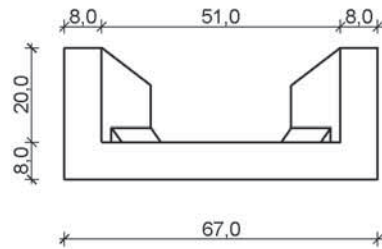


Nagy méretű surrantó elem

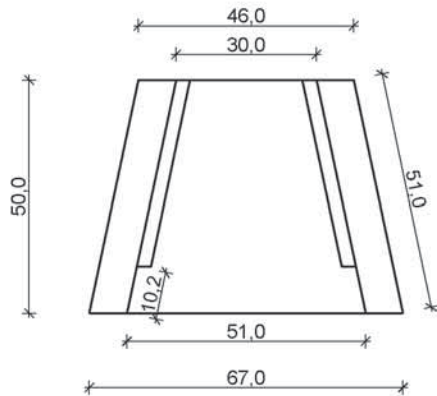
előlnézet



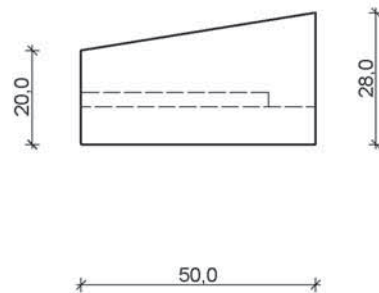
hátnézet



felülnézet



oldalnézet



Termékadatok

Elem szélesség	67 cm
Elem hossz	50 cm
Elem magasság	28 cm
Tömeg	83 kg
Beton minősége	C30/37-XC4-XF4-XA1-16/F3-42,5R